

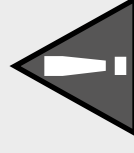
UYARI / CAUTION :

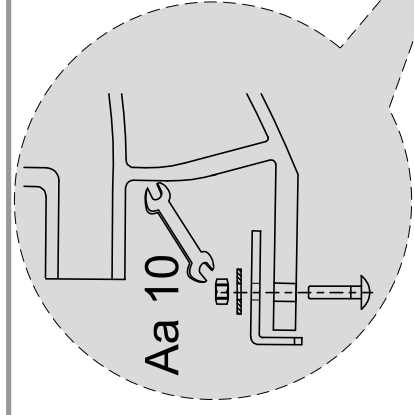
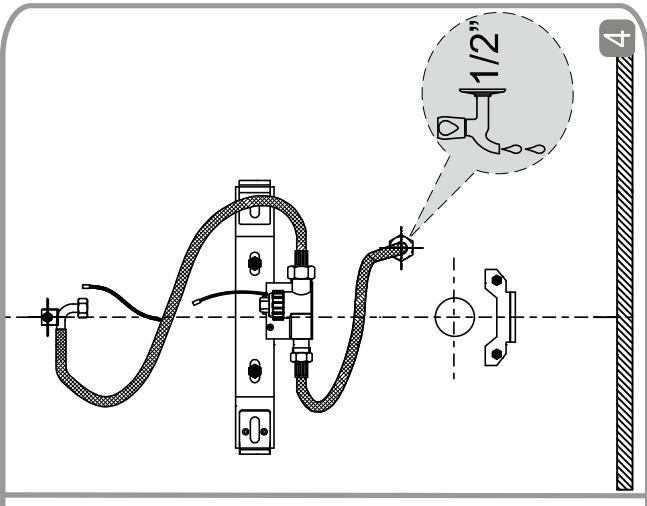
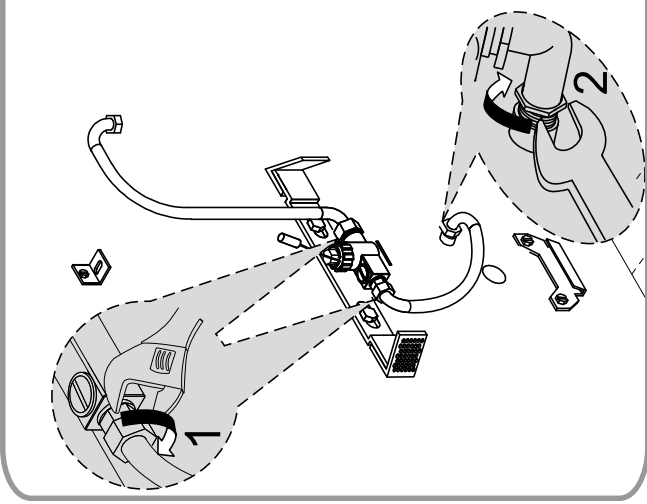
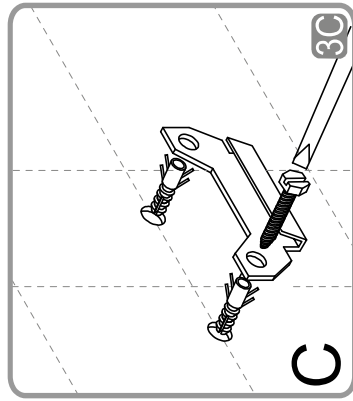
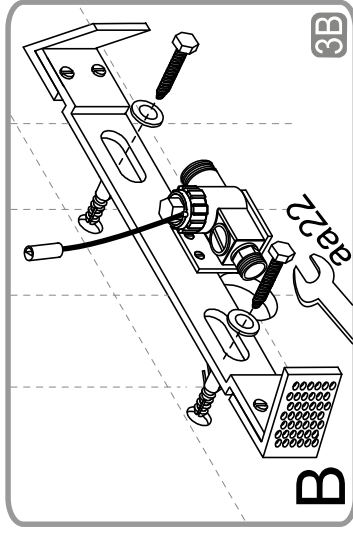
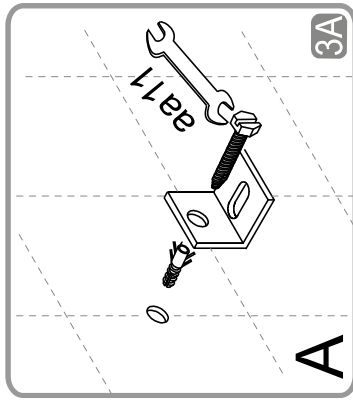
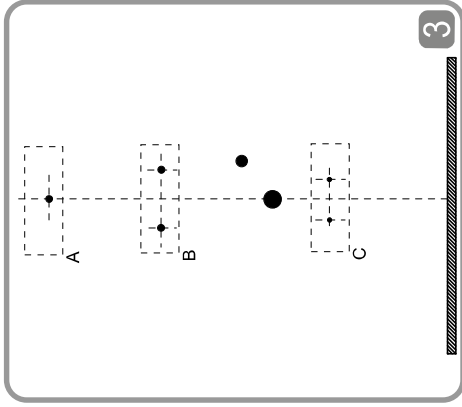
Fotosel sisteminde kullanılan piller şarj edilebilir özelliğe sahiptir, bu nedenle pil ünitesini kesinlikle elektrikle bağlamayınız.

Battery used in the product is not rechargeable. Therefore the battery should not be connected to electricity

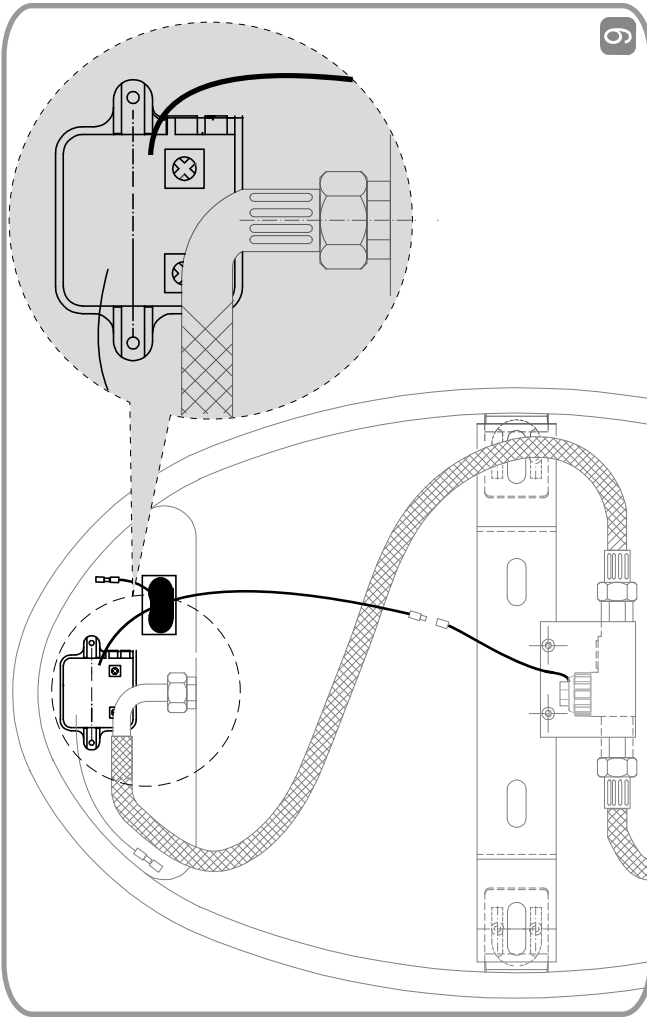
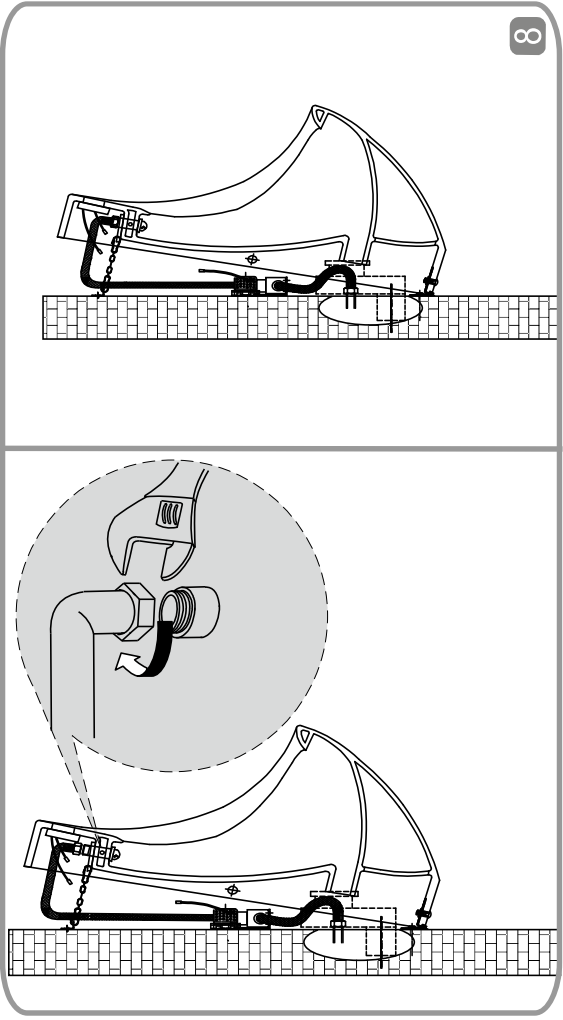
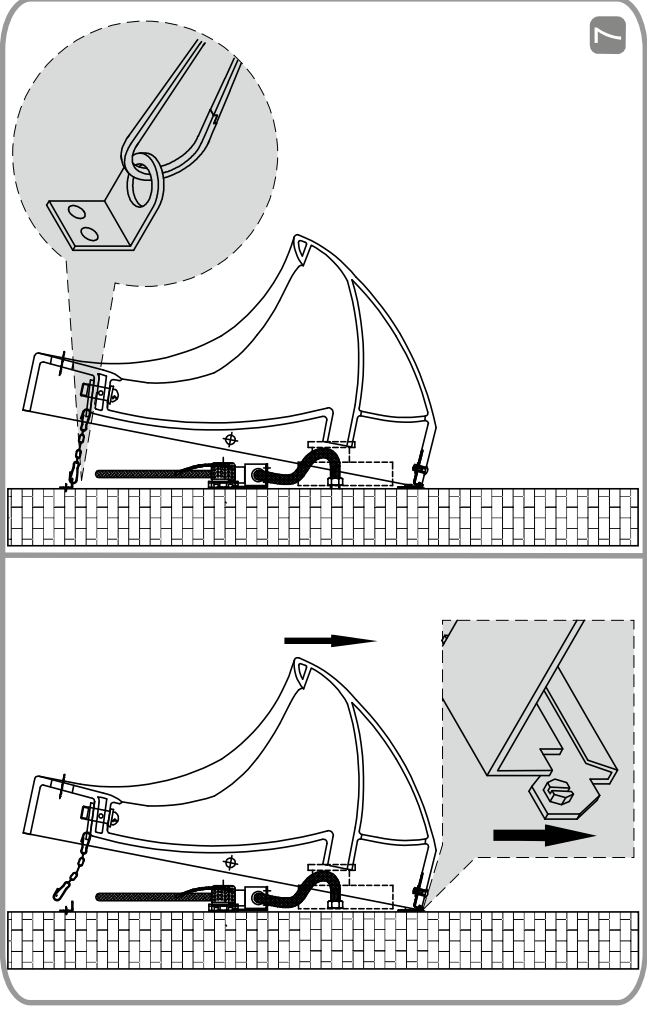
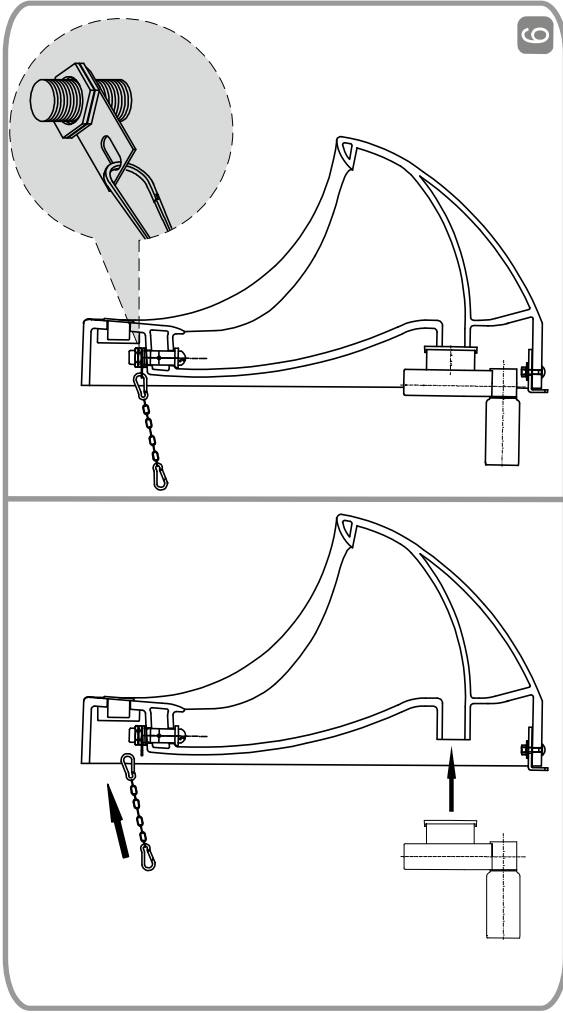
ÖZELLİKLER / PROPERTIES :

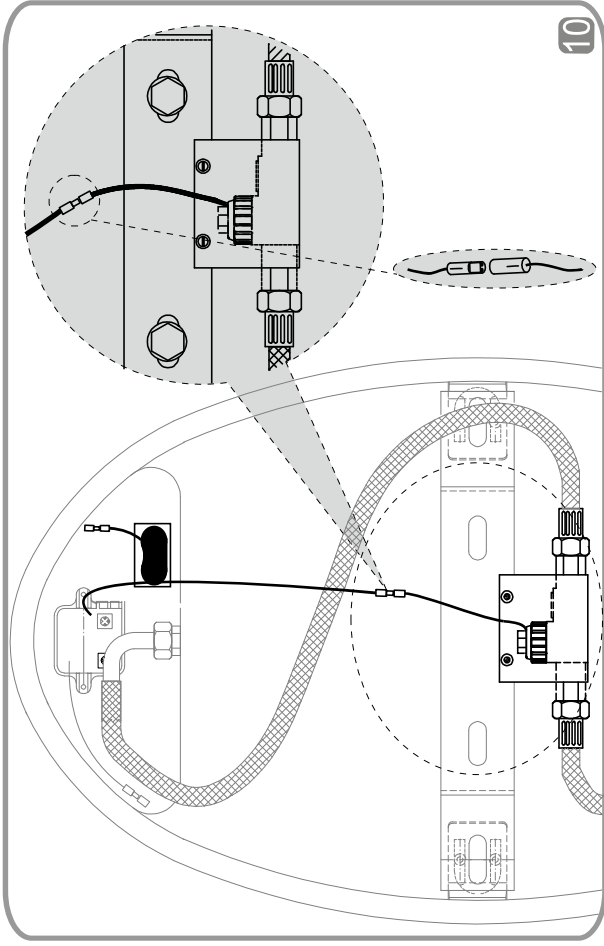
Pil / Battery : 1x6V. lithium Cr-P2
Ortalama Kullanım Ömrü : 30.000 kullanım / Flush.
 Average Battery Life



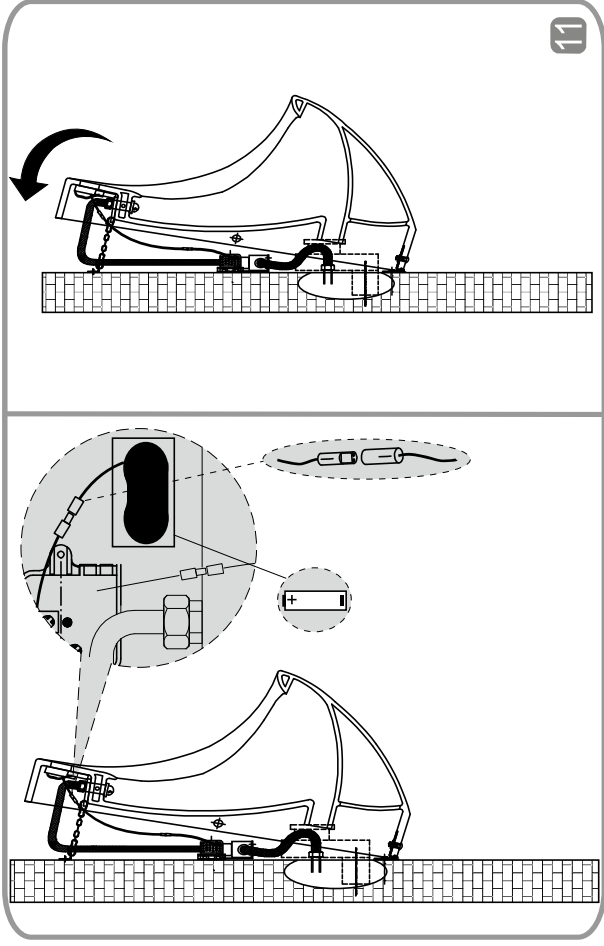


5

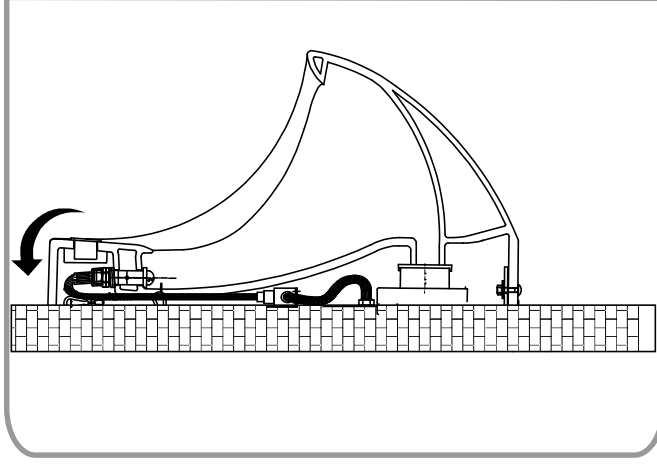




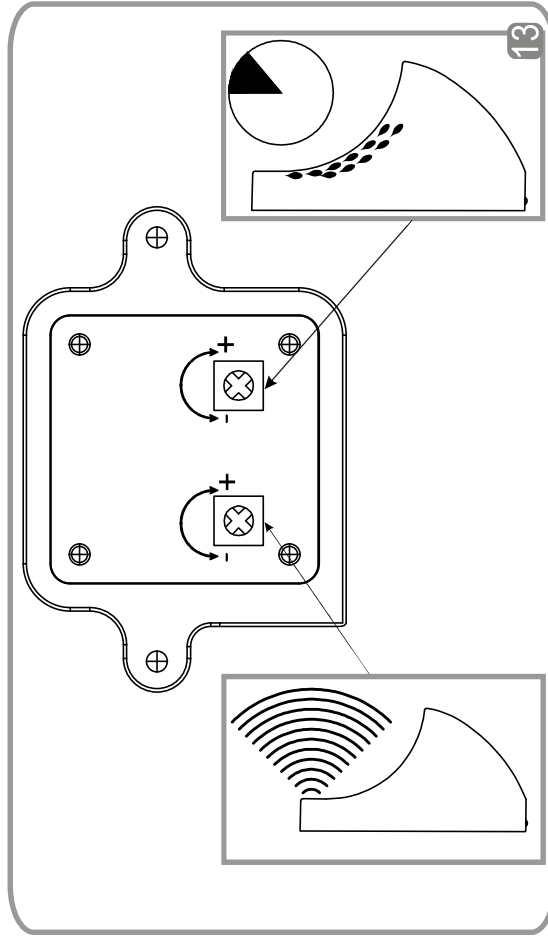
10



11



12



13